

دستورالعمل کشوری مدیریت نمونه ها در بیماری های منتقله از آب و غذا

وزارت بهداشت، درمان و آموزش پزشکی

معاونت بهداشت

آزمایشگاه مرجع سلامت – مرکز مدیریت بیماریهای واگیر

و

دانشگاه علوم پزشکی و خدمات بهداشتی، درمانی شهید بهشتی

آزمایشگاه مرجع کشوری بیماری های منتقله از آب و غذا

پژوهشکده بیماری های گوارش و کبد

اسفند ۱۳۹۹

مدیریت نمونه در بیماری های منتقله از آب و غذا

➤ مقدمه

مسمومیت های ناشی از آب و غذا هر سال تعداد زیادی از افراد جوامع مختلف را درگیر می کنند، که عوامل ایجاد کننده آن شامل باکتری ها، ویروس ها و انگل ها هستند.

کشت مدفوع و همچنین جستجوی عوامل بیماری زا در مواد غذایی به هنگام شیوع مسمومیت های ناشی از آب و مواد غذایی جهت تشخیص عامل طغیان، ردیابی طغیان ها در سطوح محلی، ملی و بین المللی به عنوان ابزاری مهم در شناسایی، درمان و مدیریت بیماری های منتقله از آب و غذا در نظام سلامت بسیار حائز اهمیت است.

➤ مدیریت نمونه و اهمیت آن

نمونه گیری، انتقال نمونه، آماده سازی نمونه برای آزمایش و دفع پسماند از فرآیندهای قبل از انجام آزمایش (preanalytical) هستند، که اهمیت ویژه ای در جداسازی ارگانیزم عامل بیماری دارند. برای بدست آمدن مناسب ترین نتایج میکروبیولوژی برای بیماران به نمونه های با کیفیت نیاز می باشد. تشخیص صحیح عامل بیماری زا در گاستروانتریت به عواملی مانند تهیه نمونه مناسب و با کیفیت، روش صحیح نمونه گیری، حجم کافی نمونه، نگهداری و انتقال نمونه در شرایط مناسب قبل از آزمایش وابسته است.

برای اطمینان از نمونه گیری صحیح به دستورالعمل های ساده و کاربردی نیاز است، که شامل روش جمع آوری صحیح نمونه، شرایط نگهداری و انتقال آن بوده، بصورت کاغذی یا الکترونیک در دسترس باشد و به طور منظم به روز شده باشد.

در اپیدمی بیماری های همراه با گاستروانتریت جهت شناسایی عوامل باکتریایی شایع ترین نمونه ها شامل مدفوع، محتویات استفراغ، ماده غذایی مشکوک و در برخی مواقع خون می باشد، که توضیح در مورد نحوه جمع آوری و انتقال نمونه ها در ذیل به تفصیل آمده است.

➤ نمونه گیری

۱- نمونه مدفوع، زمانی که گاستروانتریت باکتریایی مطرح است:

نمونه گیری مدفوع باید طی مرحله حاد بیماری و هر چه سریع تر بعد از شروع علائم بیماری (ترجیحاً در طی ۴ روز اول بعد از بروز اولین علائم بیماری) یعنی زمانی که عوامل بیماری زا معمولاً به بیشترین تعداد در مدفوع وجود دارند (زیرا این عوامل با گذشت زمان کاهش پیدا می کنند)، و قبل از شروع درمان با آنتی بیوتیک انجام شود.

اصولاً نمونه مدفوع تازه نسبت به سواب (سواب مدفوع یا سواب مقعدی) برتری دارد، چرا که امکان بررسی همزمان عوامل بیماری زای باکتریایی، انگلی و ویروسی را برای آزمایشگاه امکان پذیر می نماید. البته در برخی شرایط سواب کاربرد بیشتری دارد. بطور مثال زمانی که سریعاً به نمونه مدفوع نیاز باشد و یا در مواقعی که تعداد نمونه گیری زیاد است، به دلیل تسهیل در نگهداری و انتقال، نمونه سواب ارجحیت دارد. سواب مقعدی برای باکتریهای مهاجم به مخاط روده مانند شیگلا انتخاب می شود. زیرا نمونه با ساییدن سواب به مخاط روده جمع آوری می گردد. همچنین برای نمونه گیری از نوزادان و کودکان سواب مقعدی نمونه مناسبی است. در این روش، انجام صحیح نمونه گیری بسیار مهم است.

الف) مدفوع تازه:

نمونه مدفوع باید در ظرف پلاستیکی یکبار مصرف تمیز (نیاز به استریل بودن نیست)، خشک، دهان گشاد با اندازه مناسب، با درپوش محکم و فاقد نشستی جمع آوری شود. این ظرف باید عاری از مواد نگهدارنده، شوینده، یونهای فلزی، باریوم یا کاغذ توالت باشد (کاغذ توالت ممکن است به املاح باریوم آغشته باشد که باعث مهار رشد میکروارگانیسم های انتروپاتوژن می شود). نمونه مدفوع نباید با ادرار مخلوط شود. حدود ۵ میلی لیتر مدفوع آبکی (liquid) یا شل (soft)، یا ۰/۵ تا ۲ گرم مدفوع سفت (formed) برای کشت نیاز است. ظروف نمونه گیری باید دارای برچسب شامل شماره نمونه، نام کامل بیمار و تاریخ نمونه گیری باشد. نمونه مدفوع تازه باید در مدت ۳۰ دقیقه (این موضوع برای جداسازی شیگلا و کمپیلوباکتر بسیار حائز اهمیت است) و حداکثر ۲ ساعت بعد از نمونه گیری کشت داده شود. در مواردی که نمی توان نمونه ها را به فاصله ۲ ساعت از نمونه گیری کشت داد، باید از نمونه مدفوع تازه، سواب مدفوع تهیه نموده، به محیط انتقالی وارد کرد و بلافاصله در یخچال گذاشت.

ب) سواب مدفوع:

برای قرار دادن نمونه مدفوع در محیط انتقالی، یک سواب استریل را درون نمونه مدفوع قرار داده و پس از حرکت چرخشی، مقدار کمی از آن را بردارید. در صورت مشاهده موکوس در مدفوع باید با سواب از آنها نیز نمونه گرفت. سواب را تا عمق لوله محیط انتقالی فرو کنید و قسمت بالایی چوب را که با انگشتان لمس می کنید، بشکنید و دور بیندازید. درب لوله را کاملاً ببندید. لوله را بلافاصله در یخچال قرار دهید. در صورت عدم دسترسی به یخچال آن را در مکانی خنک و دور از نور قرار دهید.

ج) سواب مقعدی:

در موارد استفاده از سواب مقعدی به جای نمونه مدفوع از سواب پنبه ای سالم استفاده کنید و دقت نمایید که پنبه سر آن کنده نشده باشد. از ژل جهت چرب کردن مقعد استفاده نشود. ابتدا سواب را با فرو کردن در محیط انتقالی استریل مرطوب کرده، سپس به اندازه ۲-۳ سانتی متر داخل اسفنکتر رکتوم فرو برید، به آرامی بچرخانید تا با مخاط انتهایی رکتوم تماس یابد، سپس سواب را خارج کنید. با توجه به تغییر رنگ پنبه سر سواب مطمئن شوید سواب به مدفوع آغشته است. سواب را تا عمق لوله محیط انتقالی آن چنان که در بالا توضیح داده شده است، فرو کنید. لوله را بلافاصله در یخچال قرار دهید.

توجه ۱: در تمامی موارد فوق حداقل ۲ سواب مدفوع یا مقعدی باید برای هر بیمار جمع آوری و هر دو سواب را در یک لوله حاوی محیط انتقالی قرار داد.

ولی تعداد سواب مورد نیاز بسته به تعداد عوامل پاتوژن مورد مطالعه می تواند تغییر کند.

توجه ۲: در صورت ارسال نمونه ها به آزمایشگاه مرجع کشوری، علاوه بر نمونه فوق باید حداقل ۲ سواب مدفوع از هر بیمار در یک محیط کری بلر مایع تهیه و ارسال گردد.

د- نگهداری نمونه بعد از نمونه گیری

نمونه مدفوع تازه باید هر چه سریع تر تا ۳۰ دقیقه و حداکثر در مدت ۲ ساعت بعد از نمونه گیری کشت داده شود. در غیر این صورت باید سواب مدفوع به محیط انتقالی تلقیح شده و این نمونه را می توان حداکثر ۲-۳ روز تا زمان آزمایش در یخچال یا *cold box* نگهداری نمود.

نمونه رکتال سواب یا سواب مدفوع در محیط انتقالی باید در یخچال نگهداری شده و ارسال آنها با رعایت شرایط زنجیره سرد باید در مدت ۲۴ ساعت و حداکثر ۷۲ ساعت به آزمایشگاه صورت گیرد.

نمونه ها را برای نگهداری طولانی تر ترجیحاً در فریزر 70°C - منجمد نمایید (غیر از مواردی که جداسازی کمپیلوباکتر ژژونی و عوامل انگلی از مدفوع مطرح می باشد، که نمونه نباید منجمد شود)، ولی می بایستی هر چه سریعتر در خصوص انتقال نمونه به آزمایشگاه اقدام نمود.

ه- معیارهای رد نمونه در آزمایشگاه میکروب شناسی

- نمونه مدفوع تازه که بیشتر از ۲ ساعت بعد از نمونه گیری بدون محیط انتقالی به آزمایشگاه تحویل داده شده است. زیرا برای جداسازی شیگلا نامناسب است.
- نمونه در محیط انتقالی که بیشتر از ۴۸ ساعت بعد از نمونه گیری در 4°C یا بیشتر از ۲۴ ساعت در 25°C نگهداری و به آزمایشگاه تحویل داده شده است.
- ارسال چند نمونه مدفوع از یک بیمار در یک روز به آزمایشگاه
- سواب های خشک (عدم وجود نمونه روی پنبه سواب)
- نمونه های مدفوع آغشته به ادرار یا باریوم (کاغذ توالت)
- نمونه های نگهداری شده در محیط های انتقالی حاوی فرمالین یا مواد نگهدارنده (PVA)
- سواب هایی که در عمق محیط کری بلر وارد نشده باشند.
- نمونه هایی که محیط انتقالی آنها خشک، آبکی یا دارای قارچ باشد.
- نمونه های که ظرف آنها شکسته یا درب آنها بسته نباشد.
- نمونه هایی که فاقد برچسب باشند.

و- محیط انتقالی Cary-Blair برای نمونه مدفوع

محیط کری بلر، محیط انتقالی مناسب برای بسیاری از عوامل بیماری زای روده ای از جمله شیگلا، سالمونلا، اشریشاکلی O157:H7، یرسینیا انتروکولیتیکا و کمپیلوباکتر می باشد. قوام نیمه جامد آن موجب آسانی حمل و نقل شده، همچنین کری بلر به دلیل pH بالا (۸/۴)، محیط انتقالی و نگهداری برای ویبریو کلرا می باشد.

آماده سازی و کنترل کیفیت محیط کری بلر: محیط کری بلر را مطابق دستور سازنده تهیه کنید. توصیه می شود از محیط کشت کری بلر اصلاح شده که در آن مقدار آگار ۱/۶ گرم (به جای ۵ گرم) می باشد، استفاده شود. هنگام آماده کردن کری بلر، مقداری که داخل هر ظرف ریخته می شود باید به اندازه ای باشد، که حداقل ۴ سانتی متر عمق در لوله ایجاد شود. برای مثال مقدار ۶-۵ میلی لیتر را در لوله های ۱۰۰×۱۳ میلی متر با درب محکم می توان توزیع کرد. در حالی که درب لوله ها شل هستند، در بن ماری 100°C به مدت ۱۵ دقیقه استریل کنید (با اتوکلاو استریل نکنید)، درب لوله ها را پس از استریل کردن محکم ببندید. کری بلر باید در لوله های شفاف با درب محکم ساخته شده و در مکانی خنک و دور از نور نگهداری گردد. در صورت کاهش نیافتن حجم محیط و عدم تغییر رنگ و آلودگی تا ۶ ماه قابل استفاده است.

برای انجام کنترل کیفیت هر سری ساخت محیط کری بلر از هر یک از باکتریهای *V. cholerae non O1*, *Sh. flexneri* ATCC 12022 , *Sal. Typhimurium* ATCC 14028 سوسپانسیون های جداگانه مطابق استاندارد نیم مک فارلند تهیه نمایید. یک سواب استریل را کاملا در هر سوسپانسیون آغشته نموده، آب اضافه سواب را با فشردن آن به دیواره لوله خارج نمایید و آنرا داخل محیط کری بلر فرو برده، محیط کری بلر حاوی سواب را به مدت یک شبانه روز در دمای اتاق نگهداری نمایید. سپس از این سواب روی پلیت مناسب مانند بلاد آگار حاوی خون گوسفند کشت دهید، که باید رشد قابل قبولی مشاهده شود.

۲- نمونه مدفوع تازه زمانی که گاستروانتریت ویروسی مطرح است:

نمونه ارجح برای تشخیص ویروس های روده ای، نمونه مدفوع تازه شل یا آبکی می باشد که حتما طی ۴۸ ساعت اول از شروع علائم بالینی جمع آوری میگردد. حداقل ۱۰ میلی لیتر نمونه مدفوع آبکی (liquid) یا شل (soft) برای آزمایش نیاز است. نمونه مدفوع باید در ظرف پلاستیکی یکبار مصرف تمیز (نیاز به استریل بودن نیست)، خشک، دهان گشاد با اندازه مناسب، با در پوش محکم و فاقد نشتی جمع آوری شود. این ظرف باید عاری از مواد نگهدارنده، شوینده، یونهای فلزی، باریوم یا کاغذ توالت باشد. نمونه مدفوع نباید با ادرار مخلوط شود. ظروف نمونه گیری باید دارای برچسب شامل شماره نمونه، نام کامل بیمار و تاریخ نمونه گیری باشد. در موارد طغیان در صورت امکان برای تایید اپیدمیولوژیک حداقل از ده بیمار و از هر بیمار حداقل ۱۰ میلی لیتر نمونه تازه مدفوع اسهالی مورد نیاز است.

نمونه ها باید به سرعت به 4°C منتقل شود و در صورت کوتاه بودن فاصله با همین شرایط دمایی (در cold box با یخ فراوان یا آیس پک) به آزمایشگاه منتقل شود. در صورت طولانی بودن زمان انتقال نمونه ها (حداکثر ۲۴ تا ۴۸ ساعت بعد از نمونه گیری) در دمای 20°C - فریز و با یخ خشک به آزمایشگاه انتقال یابند.

۳- نمونه خون و سرم

در مورد طغیان های ویروسی (هیپاتیت A و E) یا برخی از طغیان های باکتریایی و انگلی با توجه به اختصاصیت بعضی از آزمون ها جهت شناسایی آنتی بادی در سرم بیماران، علاوه بر نمونه مدفوع باید از خون نیز نمونه گیری نمود. نمونه خون باید در لوله های فاقد ماده ضد انعقاد جمع آوری شوند. سرم باید

توسط سانتریفیوژ جدا شده و به آزمایشگاه ارجاع داده شود. در صورت نیاز به انجام بررسی های مولکولی نمونه سرم باید فریز شود، و در حالت فریز به آزمایشگاه ارسال گردد. جهت انجام آزمون های سرولوژیک نمونه های سرم نیازی به فریز شدن نداشته و باید تا زمان آزمون در $2-8^{\circ}\text{C}$ قرار داده شوند. در صورتی که امکان سانتریفیوژ نمونه نباشد، نمونه خون کامل را در یخچال قرار دهید تا انعقاد صورت پذیرد. سپس سرم را با سمپلر جدا کرده و در لوله استریل قرار دهید و با رعایت زنجیره سرد به آزمایشگاه ارسال کنید. در صورتی که امکان جدا کردن سرم نباشد، نمونه خون می تواند در زمان کوتاه در یخچال قرار گیرد، ولی فریز نشود. نمونه های سرم فریز شده نباید پیش از آزمون چندین دفعه از حالت انجماد خارج شوند و مجدد فریز گردند. بازمانده های دترجنت، محلول های اکسید کننده، سرم یا یون های فلزی می توانند موجب خطا در آزمون های مبتنی بر الایزا و مولکولی شوند.

۴- نمونه ادرار

نمونه ادرار (۱۰۰-۵۰ میلی لیتر) در موارد شک به مسمومیت شیمیایی باید جمع آوری شده و نمونه میانی ادرار پس از جمع آوری بلافاصله فریز گردد. نمونه باید پس از جمع آوری بصورت فریز به آزمایشگاه منتقل شود.

۵- نمونه استفراغ

تهوع در موارد عفونت های ویروسی و مسمومیت ها یا بوتولیسم گوارشی دیده می شود و مطالعه بر روی نمونه استفراغ می تواند به شناسایی عامل بیماری در نمونه مدفوع کمک نماید. شرایط نمونه گیری استفراغ مشابه نمونه های مدفوع است. اجازه دهید بیمار بطور مستقیم بدون ظرف نمونه گیری استریل

قی نماید. در صورت عدم دسترسی به ظرف استریل، می توان از ظرفی که به خوبی جوشانده شده است، استفاده نمود. نمونه را به آزمایشگاه ببرید. در صورت تاخیر می توانید آنرا در دمای یخچال نگهداری کنید.

۶- نمونه آب و غذای مرتبط با طغیان

در موارد طغیان های منتقله از راه غذا و آب، شناسایی عامل بیماریزا در نمونه های غذایی و محیطی کمک شایانی به شناسایی منبع انتقال بیماری و کنترل هر چه بهتر آن می کند.

الف- غذا:

زمانی غذا بعنوان عامل بروز طغیان در نظر گرفته می شود، که دو یا تعداد بیشتری از بیماران در اثر مصرف یک غذای مشترک بیماری مشابهی را تجربه کرده باشند.

نمونه های غذایی نباید فریز گردند، زیرا برخی از باکتری های منتقله از غذا (مانند باکتری های گرم منفی و کلستریدیوم پرفرنجنس) به سرعت طی فریز نمودن می میرند. تمامی غذاها باید در دمای یخچال نگهداری و انتقال داده شوند.

حداقل ۵ نمونه غذایی (۲۵ گرم به ازای هر ۲۰۰-۱۰۰ گرم وعده غذایی) از تمامی انواع غذاهای مشکوک باید برای آزمایشگاه جمع آوری گردند. نمونه های غذایی باید پس از کد گذاری در ظرف استریل و محکم قرار گرفته و طی زنجیره انتقال سرد (فریز نشوند) به آزمایشگاه منتقل شوند.

در موارد غذاهای مایع و نوشیدنی ها، مقدار ۲۰۰ میلی لیتر از مایع باید در ظرف استریل جمع آوری و طی زنجیره سرد به آزمایشگاه منتقل شود.

نمونه های غذایی فریز شده، باید پس از تهیه بصورت فریز به آزمایشگاه منتقل گردند.

سطوح جامد در تماس با مواد غذایی می توانند در صورت شک به آلودگی توسط سواب غیرکتانی مرطوب شده با آب پپتونه ۱/۰٪ یا آب مقطر بافوری نمونه گیری شوند. سپس سواب را به ظرف حاوی محیط کشت مایع غنی کننده منتقل و به آزمایشگاه ارسال نمایید. محیط کشت غنی کننده با توجه به نوع پاتوژن احتمالی انتخاب می شود، برای مثال می توان از محیط های Lactose Broth برای *E. coli*، Selenite Cystine (SC) Broth برای *Salmonella* spp. و Brain-Heart Infusion (BHI) Broth برای *S. aureus* استفاده کرد.

در موارد بررسی آلودگی باکتریایی و انگلی غذاهای مایع در صورتی که نوشیدنی غلیظ نباشد، مقدار ۱-۲ لیتر از مایع را فیلتر کرده (قطر ۰/۴ میکرومتر) و فیلتر را پس از انتقال به ظرف حاوی محیط کشت مایع غنی کننده به آزمایشگاه ارسال نمایید.

در مورد غذاهای گوشتی خام و پخته شده، مقدار ۲۰۰ گرم از گوشت را در ظروف استریل قرار دهید، یا در مورد قطعات گوشتی بزرگ توسط کارد استریل ۴ برش ۲۵-۵۰ گرمی از چهار سوی نمونه تهیه کرده و پس از انتقال به ظرف حاوی محیط مایع کشت غنی کننده به آزمایشگاه ارسال نمایید.

ب- آب:

زمانی که انتقال اولیه هر نوع بیماری روده ای با در معرض قرارگیری از طریق بلع، تنفس، تماس یا سایر روش ها با آب تیمار شده یا غیر تیمار شده، آب نوشیدنی (از جمله آب بطری) و هر نوع آب دیگر رخ دهد، آب را بعنوان عامل انتقال معرفی می نمایند. در طغیان ها، افراد از منابع آبی مشترک استفاده نموده اند.

جهت نمونه گیری از آب اجازه دهید، تا آب برای ۵ دقیقه جریان داشته باشد. سپس ظرف ۱۰-۵ لیتری (حتی الامکان استریل، در صورت استریل نبودن می توان از ظروف پلاستیکی نو با درپوش کوچک استفاده نمود) را در جریان آب قرار دهید و صبر کنید تا ۲/۵ سانتیمتر بالای ظرف پر گردد. سپس درپوش ظرف را محکم کرده و آنرا در کیسه های غیر قابل نشت قرار دهید و تحت شرایط زنجیره سرد به آزمایشگاه منتقل نمایید. PH، دمای آب، میزان کلر باقی

مانده و محل برداشت آب باید مشخص و ثبت شود. برای بررسی و تشخیص عوامل ویروسی حداقل به ۱۰ لیتر آب نیاز است، اما در شرایط خاص در طغیان های ویروسی هنگام استفاده از اندیکاتورهای باکتریال روده ای می توان حداکثر ۵ لیتر آب با شرایط گفته شده تهیه و به آزمایشگاه ارسال نمود.

۷- طغیان های منتقله از راه آب و غذا در دوران پاندمی COVID-19

کروناویروس ها اصولاً از طریق قطرات و آئروسل های معلق در هوا و از راه مجاری تنفسی از فردی به فرد دیگر منتقل می شوند. براساس جدیدترین دستورالعمل های منتشر شده از سوی سازمان بهداشت جهانی (WHO)، مرکز کنترل و پیشگیری از بیماری ها (CDC) و سازمان غذا و دارو آمریکا (FDA)، تاکنون هیچ شواهدی از انتقال عفونت COVID-19 از طریق مواد غذایی گزارش نشده است. همچنین با توجه به بقاء نسبتاً کوتاه ویروس کرونا بر روی سطوح، احتمال انتقال و انتشار ویروس از طریق مواد غذایی و در حین روند بسته بندی و جابجایی محصولات غذایی بسیار ناچیز می باشد. همچنین، اساساً فرضیه انتقال دهانی-مدفوعی بیماری COVID-19 تاکنون به اثبات نرسیده است و این بیماری در حال حاضر به عنوان یک بیماری منتقله از راه غذا شناخته نمی شود. با این حال، با توجه به آزمایشات انجام شده امکان دفع ذرات ویروس های زنده در نمونه های مدفوع بیماران COVID-19 وجود دارد. لذا با توجه به موارد اشاره شده، اکیداً توصیه می شود جهت نمونه گیری و انتقال نمونه های طغیان در دوران همه گیری COVID-19 اقدامات محافظت فردی و محیطی شدیدتری رعایت و در نظر گرفته شود. در جدول شماره (۳) خلاصه ای از اقدامات پیشگیری و کنترل عفونت و وسایل حفاظت فردی (PPE) توصیه شده توسط سازمان جهانی بهداشت برای کارکنان ارائه دهنده خدمات سلامت متناسب با محل ارائه خدمت افراد و نوع فعالیت در دوران پاندمی COVID-19 آورده شده است.

➤ برچسب گذاری نمونه های بالینی

➤ شماره نمونه، نام بیمار و تاریخ نمونه گیری باید به شکلی خوانا بر روی برچسب ضد آب روی لوله نمونه نوشته شود. همچنین برای هر نمونه، اطلاعات بیمار و نمونه باید ثبت شود، یک نسخه از برگه حاوی اطلاعات ثبت شده با نمونه ها ارسال و دیگری توسط فرستنده نگهداری شود.

اطلاعات بیمار شامل نام کامل بیمار، جنس، سن یا تاریخ تولد، آدرس و شماره تماس با بیمار می باشد. همچنین تاریخ نمونه گیری، تاریخ بروز اولین علائم، ذکر وجود خون در نمونه، مصرف آنتی بیوتیک قبل از جمع آوری نمونه، اطلاعات کلینیکی مفید و سابقه مسافرت یا مصرف مواد غذایی برای تفسیر نتایج میکروبیولوژی ضروریست.

➤ آماده کردن نمونه ها برای ارسال

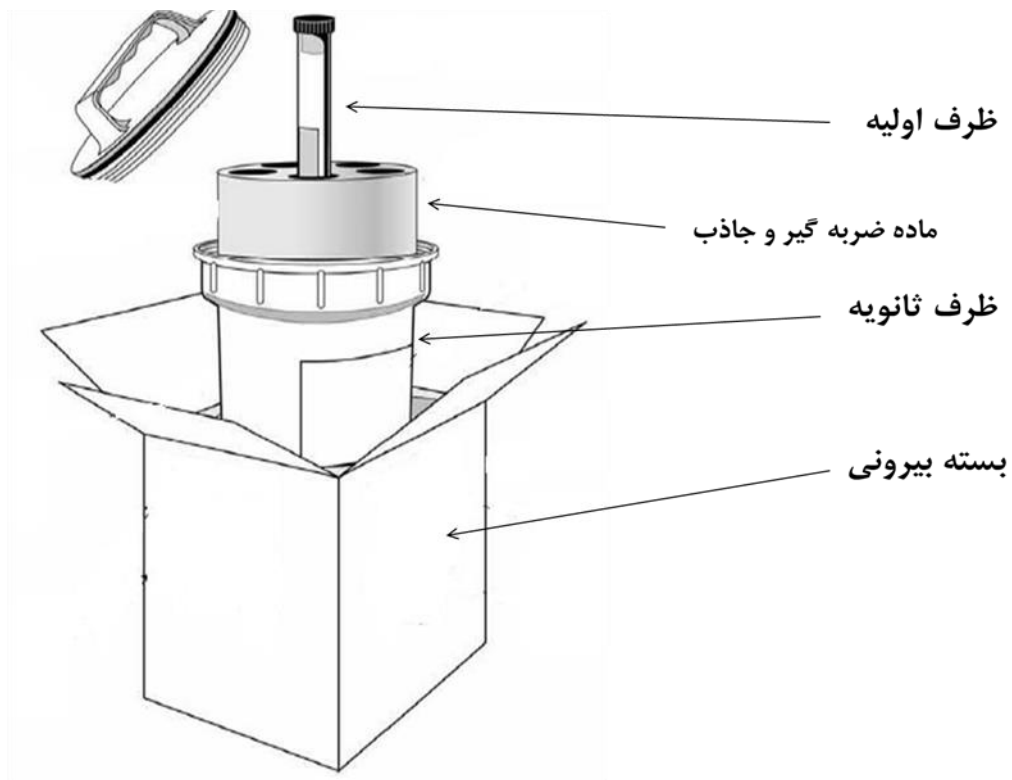
انتقال نمونه های بالینی باید با دقت انجام شود تا خطری که انسان یا محیط اطرافش را تهدید می کند، به کمترین اندازه ممکن برسد. همچنین عوامل بیماریزای احتمالی زنده نگاه داشته شوند. در صورت امکان نمونه ها را زمانی ارسال کنید که در ساعات اداری به آزمایشگاه برسد که کار بر روی نمونه به موقع و درست انجام شود. آزمایشگاه تحویل گیرنده را در کوتاه ترین زمان ممکن و ترجیحا پیش از ارسال، از در راه بودن نمونه باخبر کنید. کسانی که عوامل عفونی یا نمونه های تشخیصی را ارسال می کنند باید تمامی قوانین کشور مربوط به بسته بندی آنها را رعایت کنند. این افراد باید از رسیدن نمونه ها به مقصد در شرایط خوب و از این که خطری انسان یا حیوانات را به هنگام ارسال تهدید نمی کند، اطمینان حاصل کنند.

➤ بسته بندی و انتقال نمونه های بالینی

بسته بندی و انتقال نمونه های بالینی باید تحت شرایط استاندارد صورت گیرد. این روند باید با استفاده از ظروف مناسب، بسته بندی به روش استاندارد با درج علائم و برچسب های لازم روی بسته، رعایت اصول ایمنی جهت انتقال نمونه و در نظر داشتن شرایط مناسب طی انتقال نمونه به نحوی که کیفیت و تمامیت نمونه حفظ شود، صورت پذیرد. جهت بسته بندی نمونه ها باید از سه محفظه که واجد شرایط ذیل باشد، استفاده نمایید:

نمونه ابتدا باید داخل یک ظرف درپیچ دار که غیر قابل نفوذ به مایعات و همچنین غیر قابل نشت بوده، قرار داده شود. بیشتر اوقات نمونه ها داخل لوله آزمایش حمل می شوند. در صورتی که تعداد نمونه ها و در نتیجه تعداد لوله ها زیاد باشد، برای جلوگیری از تماس بین آنها می توان لوله ها را توسط جداکننده های مقوایی ضخیم و یا جداکننده هایی از جنس دیگر مانند اسفنج، از یکدیگر جدا کرده و بسته بندی نمود. در صورتی که نمونه مایع باشد، باید اطراف لوله ها به طور جداگانه ماده جاذب رطوبت گذاشت و سپس در محفظه دوم قرار داد. در واقع این مواد جاذب، بین محفظه اول (لوله آزمایش) و محفظه دوم قرار می گیرند، تا در صورت شکستن لوله ها یا آسیب محفظه اول، مواد آلوده به محفظه بیرونی نشت نکنند. در مرحله بعد محفظه دوم، داخل محفظه سوم که مقاوم به ضربه و شرایط محیطی نامساعد بوده، قرار داده می شود. محفظه سوم می تواند Cold Box به همراه کیسه های یخ باشد.

جهت دریافت اطلاعات بیشتر در خصوص بسته بندی و انتقال نمونه ها به "راهنمای ایمنی جهت انتقال نمونه های عفونی" تهیه شده توسط آزمایشگاه مرجع سلامت مراجعه نمایید.



توجه: هنگام ارسال نمونه ها اعم از آب، انسانی و غذا و سایر باید نام دانشگاه، شهرستان، نام منطقه شهری یا روستایی، تاریخ وقوع طغیان، علایم بیماری، تاریخ ارسال، شماره تماس و فکس و نام فرد برای پیگیری و برقراری ارتباط با آزمایشگاه ثبت شود. هم چنین ارسال نمونه باید در کوتاه ترین زمان انجام پذیرد.

جداول پیوست

جدول شماره (۱): عوامل بیماریزا در طغیان های بیماری های منتقله از آب و غذا بر اساس طول دوره کمون و علائم عمده بالینی در بیماران (WHO 2017)

ردیف	زمان تقریبی تا بروز علائم	علائم غالب	ارگانیسم یا توکسین مرتبط
۱	۱-۶ ساعت (میانگین ۲-۴ ساعت)	تهوع، استفراغ ، اسهال درد شکمی ، ضعف و بی حالی	استافیلوکوک اورئوس و آنترتوکسین ناشی از آن
۲	۸-۱۶ ساعت (۲-۴ ساعت اگر استفراغ به عنوان علامت غالب باشد)	استفراغ، کرامپ شکمی ،اسهال ، تهوع	باسیلوس سرئوس
۳	۶-۲۴ ساعت	تهوع، استفراغ، اسهال، تشنگی، گشاد شدن مردمک ها ، کلاپس ، کوما	مایکوتوکسین (گونه های قارچ آمونیتا)
۴	۱۸-۲۴ ساعت (میانه ۳۶ ساعت)	تهوع ، استفراغ ، اسهال آبکی غیر خونی ، دهیدراتاسیون	نوروویروس
۵	۲-۳۶ ساعت (میانگین ۶-۱۲ ساعت)	کرامپ شکمی، اسهال ، اسهال با بوی تعفن (کلوستریدیوم پرفرانژس) در بعضی موارد تهوع و استفراغ	کلستریدیوم پرفرانژس باسیلوس سرئوس
۶	۶-۹۶ ساعت (به طور معمول ۱-۳ روز)	تب ، کرامپ شکمی ، اسهال ، استفراغ ، سردرد	سالمونلا ها شیگلا ها آئروموناس <i>E.coli</i> انتروپاتوژنیک
۷	۶ ساعت تا ۵ روز	کرامپ شکمی ، اسهال ، استفراغ ، تب ، کوفتگی ، تهوع ، سردرد ، دهیدراتاسیون در برخی موارد اسهال خونی یا موکوئید، ضایعات جلدی مرتبط با <i>Vibrio vulnificus</i>	<i>V. cholerae</i> O1 & non-O1 <i>V. vulnificus</i> <i>V. fluvialis</i> <i>V. parahaemolyticus</i>
۸	۱-۱۰ روز (میانه ۳-۴ روز)	اسهال (اغلب خونی) ، درد شکمی ، تهوع ، استفراغ، بی حالی ، تب (غیر معمول با <i>E.coli</i> O157)	<i>E. coli</i> انتروهموراژیک (<i>E.coli</i> O157) کمپیلوباکتر

ادامه جدول شماره (۱): عوامل بیماریزای احتمالی در طغیان های بیماری های منتقله از آب و غذا بر اساس طول دوره کمون و علائم عمده بالینی در بیماران

(WHO 2017)

ارگانیزم یا توکسین مرتبط	علائم غالب	زمان تقریبی تا بروز علائم	ردیف
<ul style="list-style-type: none"> ○ روتاویروس ○ آستروویروس ○ آدنوویروس های روده ای 	تب ، استفراغ ؛ اسهال آبکی غیر التهابی	۳-۵ روز	۹
<ul style="list-style-type: none"> ○ کلستریدیوم بوتولینوم و نورو توکسین ناشی از آن 	سرگیجه ، دوبینی یا تاری دید ، کاهش رفلکس نور ، اختلال و اشکال در بلع ، تکلم و تنفس ، خشکی دهان ، ضعف ، فلج تنفسی . سندرم مشخصه این بیماری فلج شل دو طرفه و پایین رونده است که با درگیری اعصاب کرانیال و به ویژه اعصاب حسی شروع می شود.	۲ ساعت تا ۶ روز ، معمولاً ۱۲-۳۶ ساعت	۱۰
<ul style="list-style-type: none"> ○ یرسینیا انتروکولیتیکا 	تب ، اسهال ، درد شکمی ، ممکن است با علائمی شبیه آپاندیسیت حاد تظاهر کند.	۳-۷ روز	۱۱
<ul style="list-style-type: none"> ○ ژباردیا لامبلیا 	اسهال موکوئید (مدفوع چرب) ، درد شکمی ، نفخ شکمی ، کاهش وزن	۱-۶ هفته	۱۲
<ul style="list-style-type: none"> ○ آنتامبا هیستولیتیکا 	درد شکمی ، اسهال ، یبوست ، سردرد ، خواب آلودگی ، زخم . اغلب بدون علامت	۱ تا چندین هفته	۱۳
<ul style="list-style-type: none"> ○ سالمونلا تیفی 	ضعف و خستگی ، سردرد ، تب سرفه تهوع استفراغ یبوست درد شکمی لرز مدفوع خونی بروز rose spot	۷-۲۸ روز (متوسط ۱۴ روز)	۱۴

جدول شماره (۲): راهنمای تهیه نمونه مدفوع در شرایط طغیان بیماریهای منتقله از آب و غذا

دستورالعمل ها	باکتریایی	انگلی	ویروسی
<p>۱- چه زمانی نمونه تهیه شود؟</p>	<ul style="list-style-type: none"> در طول دوره ای که بیمار اسهال دارد، ترجیحا در اولین زمان ممکن پس از شروع علائم بیماری (در طی ۴ روز اول بعد از بروز اولین علائم بیماری) قبل از شروع درمان با آنتی بیوتیک 	<ul style="list-style-type: none"> هر زمان پس از شروع بیماری (ترجیحا در اولین زمان ممکن) 	<ul style="list-style-type: none"> طی ۴۸ ساعت پس از شروع علائم بیماری
<p>۲- چه مقدار نمونه جمع آوری شود؟</p>	<ul style="list-style-type: none"> نمونه مدفوع تازه (حدود ۵ میلی لیتر مدفوع آبکی (liquid) یا شل (soft)، یا ۰/۵ تا ۲ گرم مدفوع سفت) از ۱۰ فرد بیمار تهیه شود. در صورت نیاز ۲ سواب رکتال یا سواب مدفوع تازه از ۱۰ فرد بیمار نیز می توان تهیه کرد. 	<ul style="list-style-type: none"> نمونه مدفوع تازه از ۱۰ فرد بیمار تهیه شود. برای اطمینان از جداسازی انگل میتوان از هر بیمار ۳ نمونه مدفوع به فاصله ۴۸ ساعت تهیه کرد. 	<ul style="list-style-type: none"> از ۱۰ فرد بیمار نمونه مدفوع تازه شل یا آبکی تهیه شود، حجم نمونه مدفوع تهیه شده از هر بیمار حداقل ۱۰ میلی لیتر باشد..
<p>۳- روش نمونه گیری</p>	<ul style="list-style-type: none"> برای تهیه رکتال سواب، ۲ سواب را در محیط انتقالی استریل (Cary-Blair) مناسب مرطوب کنید. سواب را ۲،۵-۳ سانتی متر داخل مقعد فرو ببرید و به خوبی بچرخانید. هر دو سواب را داخل یک لوله محیط انتقال فرو ببرید و درب لوله را به طور کامل ببندید. در صورت ارسال نمونه ها به آزمایشگاه مرجع کشوری جهت تشخیص مولکولی ویروس با دستگاه اتومیشن، علاوه بر نمونه فوق باید حداقل ۲ سواب مدفوع از هر بیمار در یک محیط کری بلر مایع تهیه و ارسال گردد. 	<ul style="list-style-type: none"> نمونه تازه مدفوع را که به ادرار آغشته نشده باشد تهیه کنید و در یک ظرف مخصوص جمع آوری نمونه قرار دهید. یک بخش از هر نمونه مدفوع را در فرمالین ۱۰٪ و نگه دارنده پلی وینیل الکل با نسبت یک قسمت از مدفوع با ۳ بخش نگه دارنده قرار دهید و به خوبی مخلوط کنید. مهم: همچنین بخشی از نمونه مدفوع را در یک محفظه ضد نشت و بدون ماده ثابت کننده، برای آزمایش آنتی ژن یا PCR ذخیره کنید. 	<ul style="list-style-type: none"> نمونه مدفوع تازه (ترجیحا مدفوع آبکی) مخلوط نشده با ادرار را در یک قوطی تمیز و خشک قرار دهید(به عنوان مثال قوطی جمع آوری نمونه ادرار)

ادامه جدول شماره (۲): راهنمای تهیه نمونه مدفوع در شرایط طغیان بیماریهای منتقله از آب و غذا

دستورالعمل ها	باکتریایی	انگلی	ویروسی
<p>۴-نگه داری نمونه های جمع آوری شده</p>	<ul style="list-style-type: none"> • نمونه رکتال سواب یا سواب مدفوع در محیط انتقالی باید در یخچال نگهداری شده و ارسال آنها با رعایت شرایط زنجیره سرد باید در مدت ۲۴ ساعت و حداکثر ۷۲ ساعت به آزمایشگاه صورت گیرد. • در غیر این صورت نمونه ها را در فریزر ۷۰- قرار دهید. (غیر از مواردی که جداسازی کمپیلوباکتر ژژونی و عوامل انگلی از مدفوع مطرح می باشد، که نمونه نباید منجمد شود)، ولی می بایستی هر چه سریعتر در خصوص انتقال نمونه به آزمایشگاه اقدام نمود. • نمونه مدفوع تازه باید هر چه سریع تر تا ۳۰ دقیقه و حداکثر در مدت ۲ ساعت بعد از نمونه گیری کشت داده شود. در غیر این صورت باید سواب مدفوع در محیط انتقالی تهیه شده و این نمونه را می توان حداکثر ۲-۳ روز تا زمان آزمایش در یخچال یا cold box نگهداری نمود. • در صورت امکان بخشی از نمونه مدفوع را در فریزر در دمای ۱۵- تا ۲۰- درجه سانتی گراد و برای انجام تست های بررسی آنتی ژن و PCR نگه داری کنید. 	<ul style="list-style-type: none"> • نمونه های فیکس شده را در دمای اتاق نگه داری کنید ؛ نمونه های فیکس نشده را در یخچال در دمای ۴ درجه سانتی گراد قرار دهید. • نمونه های مدفوع unpreserved را ممکن است در دمای کمتر از ۱۵- تا ۲۰- درجه سانتی گراد برای انجام تست های آنتی ژنی و PCR فریز کرد. 	<ul style="list-style-type: none"> • فوراً در یخچال در دمای ۴ درجه سانتی گراد قرار دهید. • بخشی از هر نمونه مدفوع را در فریزر ۱۵- تا ۲۰- درجه سانتی گراد برای بررسی های آنتی ژنی یا PCR نگه داری کنید.
<p>۵-انتقال نمونه</p>	<ul style="list-style-type: none"> • برای نمونه هایی که در یخچال نگه داری میشوند: مانند دستورالعمل ارسال نمونه های ویروسی عمل کنید. • برای نمونه هایی که در دمای اتاق نگه داری میشوند: نمونه ها را در ظرف مقاوم در برابر آب قرار داده و ارسال نمایید. 	<ul style="list-style-type: none"> • برای نمونه هایی که در یخچال نگه داری میشوند: مانند دستورالعمل ارسال نمونه های ویروسی عمل کنید. • برای نمونه های یخ زده: نمونه های مهر و موم شده را در جعبه های مخصوص حمل نمونه و روی یخ خشک قرار داده و ارسال نمایید. 	<ul style="list-style-type: none"> • نمونه ها در یخچال نگهداری شود • نمونه های بسته بندی شده را روی یخ قرار داده، در باکس های مخصوص حمل نمونه قرار دهید و سپس ارسال نمایید. • نمونه های فریز شده برای آزمایش آنتی ژن یا PCR را روی یخ خشک ارسال کنید.

جدول شماره (۳): اقدامات پیشگیری و کنترل عفونت و وسایل حفاظت فردی (PPE) توصیه شده توسط سازمان جهانی بهداشت برای کارکنان ارائه دهنده خدمات سلامت متناسب با محل ارائه خدمت افراد و نوع فعالیت در

دوران پاندمی COVID-19

محل ارائه خدمت	کارکنان هدف	نوع فعالیت	نوع وسایل حفاظت فردی یا پروسیجر
مراکز بستری یا سرپایی			
اتاق / بخشی که بیمار در آن جا قرار دارد (در هر مرکز سرپایی یا بستری که از بیمار مراقبت می شود)	کارکنان سلامت	<ul style="list-style-type: none"> • مراقبت مستقیم از بیماران مبتلا به COVID-19 در شرایطی که اقدام منجر به تولید آئروسول انجام نمی شود. 	<ul style="list-style-type: none"> ○ ماسک جراحی ○ گان ○ دستکش ○ محافظ چشم (عینک یا شیلد صورت) ○ رعایت دقیق بهداشت دست
		<ul style="list-style-type: none"> • مراقبت مستقیم از بیماران مبتلا به COVID-19 در شرایطی که اقدام منجر به تولید آئروسول انجام می شود. 	<ul style="list-style-type: none"> ○ رسپیراتور ○ گان ضد آب یا گان و پیش بند ○ دستکش ○ محافظ چشم ○ رعایت دقیق بهداشت دست
آزمایشگاه	تکنسین آزمایشگاه	<ul style="list-style-type: none"> • دستکاری نمونه های تنفسی • آماده سازی نمونه برای تست های مولکولی نیاز به BSL2 یا مراکز مشابه • دستکاری و آماده سازی نمونه های مربوط به موارد مشکوک یا قطعی 	<ul style="list-style-type: none"> ○ رعایت فاصله فیزیکی حداقل ۱ متر ○ ماسک طبی ○ محافظ چشم (ترجیحاً عینک) ○ ترجیحاً BSL-2 است، گان یا روپوش آزمایشگاه ○ دستکش ○ رعایت دقیق بهداشت دست
		<ul style="list-style-type: none"> • دستهای مازاد از قبیل هماتولوژی یا آنالیز گازهای خونی، (احتیاط های استاندارد باید اضافه شود) 	
ملاحظات ویژه برای مراقبت های بهداشتی مبتنی بر جامعه			
مراقبت های مبتنی بر جامعه	کارکنان خدمات سلامت جامعه	<ul style="list-style-type: none"> • هر نوع فعالیتی که با تماس فیزیکی مستقیم با بیمار مشکوک یا قطعی COVID-19 همراه است 	<ul style="list-style-type: none"> ○ ماسک طبی ○ گان ○ دستکش ○ محافظ چشم (عینک یا شیلد صورت) ○ رعایت دقیق بهداشت دست